



Adgangssluse for kørestolsbrugere

Med denne gennemførte konstruktion kan kørestolsbrugere og andre bevægelseshæmmede bekvemt få adgang til indhegnede naturområder og folde, hvor der går dyr. Udviklet i samarbejde med Dansk Handicap Forbund.

Nem adgang for alle

HandyGatens store fordel er, at kørestolsbrugere altid betjener lågen forfra, uden at skulle dreje kroppen. Dette opnås ved at bage ind i slusen.

Lågen åbnes nemt og holdes fast i den nye position med et glipfald som lukketøj. Under gennemkørslen er det ikke nødvendigt at holde på lågen og brugeren har

derfor begge hænder fri til at betjene kørestolen. Denne konstruktion er naturligvis også en fordel for brugere med gangstativ og andre bevægelseshæmmede.

Hegnssikkerhed i top

Dyrene kan under ingen omstændigheder slippe ud gennem HandyGaten. Lågen er hængslet, så den sidder en smule på skrå og denne vinkling gør, at lågen automatisk "lukker i". Det er derfor umuligt at efterlade lågen stående halvt åben - og uanset om den står i "position 1" eller "position 2" er HandyGaten altid lukket for dyrene.



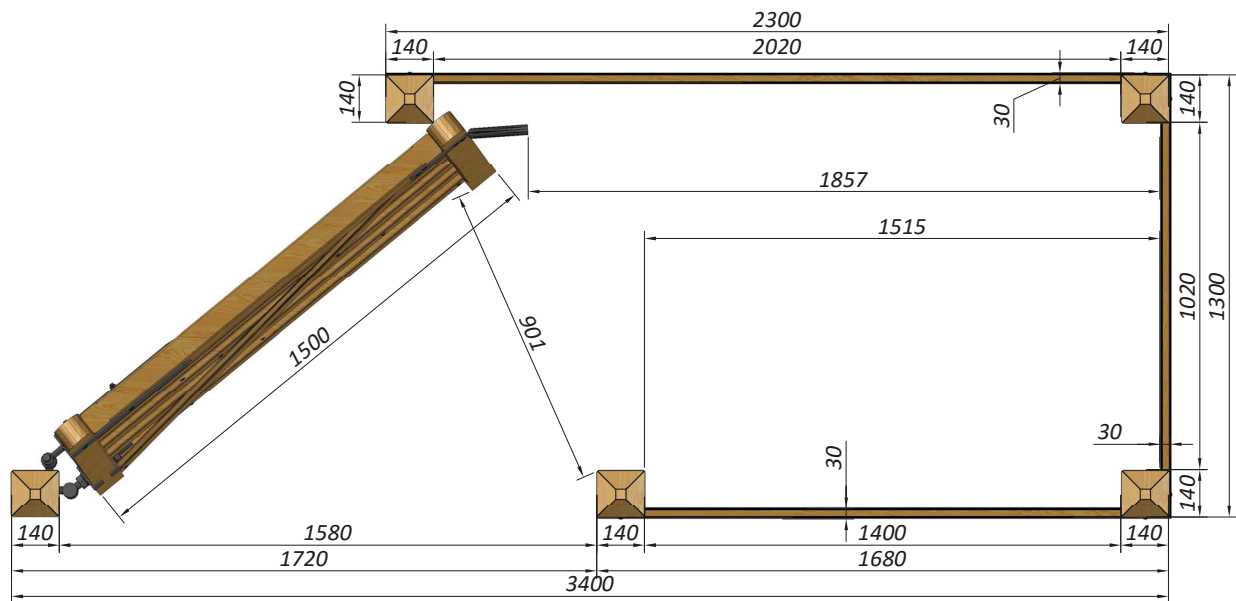
Lågen lukkes op fra "position 1" til "position 2". Lågen er selvlukkende, så den aldrig kan stå halvt åben.



Her er lågen i "position 2". I denne position holdes lågen fast med et enkelt glipfald.

Tekniske specifikationer

Fremstillet i ubehandlet egetræ, inklusiv selve lågen.



Varenumre

50600 HandyGate
59028 Beslagpakke til HandyGate